

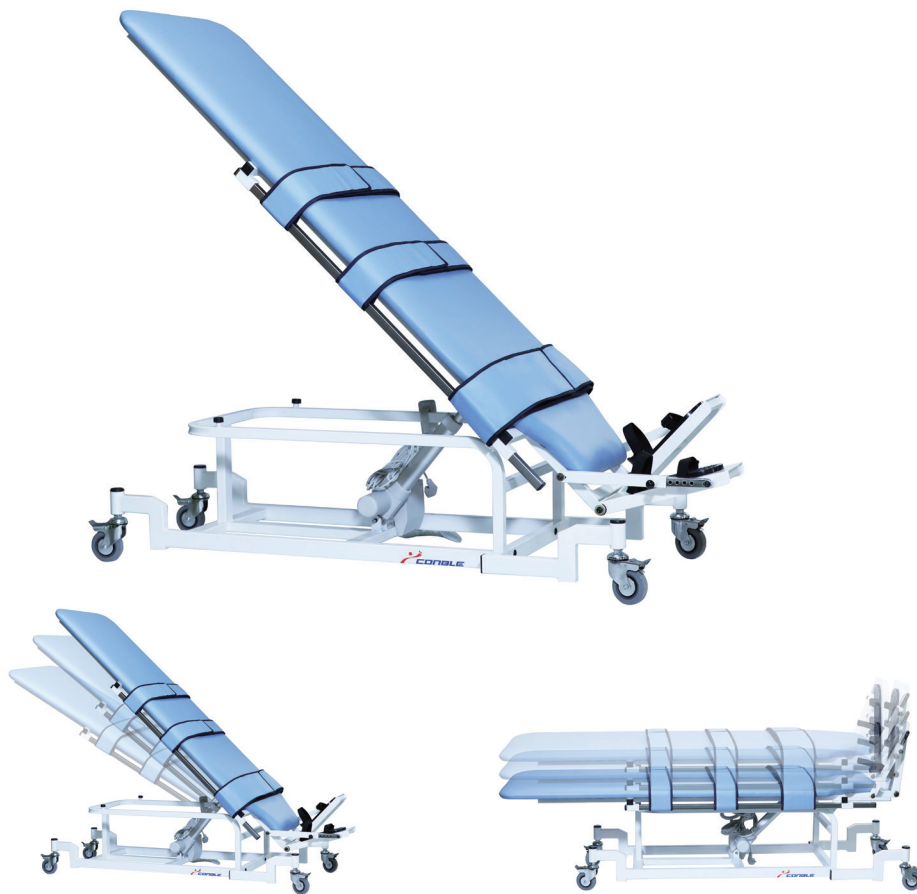
전동 틸트테이블 Conble 54F

COLOR



SPEC

규격(mm)	2000 x 700 x 540 (W x L x H)
무게(kg)	65Kg
전원	AC 220, 60Hz
작동	핸드 스위치
구동	전동 모터 DC 24V
구성품	본체, 핸드스위치, 고정용 벨트(3EA)



Features

- 저소음 저진동 1모터 구동방식.
- 테이블 높이 고정형.
- 전동식 테이블 경사기립 각도 조절(0 ~ 90°).
- 잠금기능이 있는 구동바퀴(4EA) 장착.
- 좌우 분리형 발판각도 조절기능(수동식).